



Installation and Operation Manual

MOUNTAIN SERIES

Stone Hearth Oven
Wood-Fired Models



MT. CHUCKANUT
WS-MS-4-W
MT. ADAMS
WS-MS-5-W
MT. BAKER
WS-MS-6-W
MT. RAINIER
WS-MS-7-W



wood stone corporation
1801 w. bakerview rd.
bellingham, wa 98226 usa

tf. 800.988.8103
t. 360.650.1111
f. 360.650.1166

woodstone-corp.com
Revised September 2014
Doc no: M0032.01



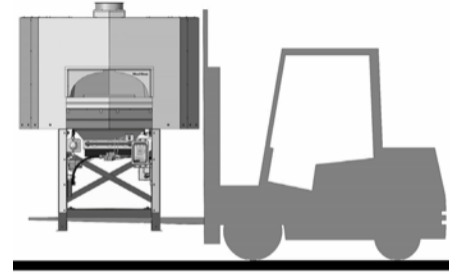
نرنلا غنر

قەنار مادخىسا 1.

مۇ، نونس دوو زارط نرنلا غنر دىعو. غنرللا نويع قەبراً ىلع ايوواح نوکي نرنلا لوصو دىعو لوط نوکي نأ يغبى. فرط لك ىلع غرنلا قىزانى غنر قىلىپ دوزم لىصا بېضۇ مادخىساب نرنلاب كىكەنچلا نىم قىلىپلا غنر لىكشې يىفاك لىصانلا بېضۇلا لادىسا نىم دىكأنو ىرخلاا ولە قىدحو اىلزاب مۇ، غنرلا نويعلا قىدحو كىلانى نىم اذى: قىدحو لام قىزىملا عم نرنلا طىرت يىتلا طىرلا رىم اسم

قەكوش قەنار مادخىسا 2.

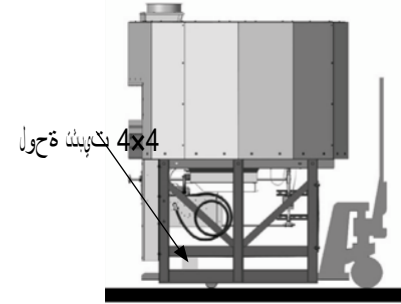
اذى، هاندا لودچلا يىف حضوم وه امك تالوشلا لوطلا ىندلاا دىلواو قەكوش قەنار مادخىسا نىم دىكأن بويچ لىلاخ دىم نأ تالوشلا نىمى شېح قەكوشلا تالاطى مادخىسا بىچى، قوروش كىلانى تىك نىمى حضوم وه امك نىپىنچلاا يى نىم چىمۇ لا غنرلا. لىم اىل نىم رىخلاا بىنچلاا ىلا قەكوشلا قەنارلا قىزىملا اىضى نىم تالوشلا دىكأن كىلانى، قەكوش قەكوشلا ىلا لىقۇن نرنلا. قىلخاا و اىم اىل نىم غنرلا لادىسا نىم دىكأنو ىرخلاا ولە قىدحو اىلزاب مۇ، غنرلا نويعلا قىدحو كىلانى نىم اذى: قىدحو لام قىزىملا عم نرنلا طىرت يىتلا طىرلا رىم اسم



قەكوشلا قەنارلا قىدحو لام قىزىملا	قەكوشلا لوطلا بولاطىملا ىندلاا دىلوا	يىپىزىملا نىمى نىمى نىمى	نرنلا	لادىسا
0555 رطل	قەكوش 4	0455 رطل	Mt. Chuckanut	WS-MS-4
0555 رطل	قەكوش 0	0055 رطل	Mt. Adams	WS-MS-5
0555 رطل	قەكوش 0	4055 رطل	Mt Baker	WS-MS-6
0555 رطل	قەكوش 7	0555 رطل	Mt Rainier	WS-MS-7

لېمىنچلا تاحول كىپروك مادخىسا 3.

مادخىساب قىسبىم حىطسراً ىلع قىلوسىب لىقۇن نىمى، قىلوسىملا قىدحو نىم نرنلا قىلانى بىم نىم اذى: قىدحو لام قىزىملا عم نرنلا طىرت يىتلا طىرلا رىم اسم



هېنچ دىكأن ىلع نرنلا بىلوى لا

نونس دوو عون نىم نرنلا لىقۇن قىلوم حىطسراً نىمى، قىدحو لام قىلوسىب لىقۇن نىمى، قىلوسىملا قىدحو نىم نرنلا قىلانى بىم نىم اذى: قىدحو لام قىزىملا عم نرنلا طىرت يىتلا طىرلا رىم اسم

قەنار مادخىسا نىمى، قىلوسىملا قىدحو نىمى، قىلوسىملا قىدحو نىم نرنلا قىلانى بىم نىم اذى: قىدحو لام قىزىملا عم نرنلا طىرت يىتلا طىرلا رىم اسم



طباطباضا فئاطو

5115 س طس غل دبب ةعزصملا نارنلاا يئب ةمدخسمل طباطباضا ةحول

Wood Stone
1-360-650-1111 www.woodstone-corp.com

دؤوملا قراح ةجرد

نوكي تنؤو يئب انه
(دؤوملا) ةبضرا قراح
لؤا قراحلا ةجرد نوكي
امدنع Lo ضرعلا قشاش
بئك فوس ةاندمل حطس
لفسا ةدحو ةصوب دببوي
لخادلا يئب رعشسمل دجوي
رهف ةجرد 011 نم

و قراحلا

يئب رمبس او طغضا
طغضلا
قراحلا ماطن نؤب
تياهرهف
يؤئمل او

قراح يئب نرفلا
عضول طغضا
ءانطلال يئب نرفلا رز
فائول او لئب رعشسلا

حول س طس غل لبب ةعزصملا نارنلاا يئب ةمدخسمل طباطباضا ة 5115

لئب رعشس عضو يئب قاطلا نا يئب ريشب

يئب انه (دؤوملا)

ضرع دبب فوس دبب نوكي تنؤو يئب
دؤوملا قراح ةجرد ةبضرا قراح ةجرد
لؤا قراحلا نرفلا
بئك ةجرد 011 نم لؤا قراحلا
نوكي امدنع Lo ضرعلا قشاش
فوس ةاندمل حطس لفسا ةدحو ةصوب
يلع لخادلا يئب رعشسمل دجوي
ةجرد دببوي
تياهرهف

ءانطلال يئب نرفلا رز
و لئب رعشسلا طغضا
نرفلا ءافط

Wood Stone
1-800-988-8103 www.woodstone-corp.com

بؤبلا ببلا نا يئب ريشب
لؤا قراحلا

قراحلا ةجرد تادحو
يؤئمل او تياهرهف قراحلا يئب ماطن
نؤب ريشسلا طغضلا يئب رمبس او طغضا



نرندا لايغشندا قيلول تاءارجلا

ءارجلا لبق. قزايصلاب لصلناو نرندا يفظأ ، ححص لكشب نلامعي لا نيلعشما لك و نم ي نأ تقو ي ا يف ترعش ام اذ: **ماه** قزاح يف. زاهجلا يف زاغلا قلغلا يدرفلا مامصلا دنع زاغلاب دادمل ا يفظأ ، رانيدا عطاق دنع ييابرمكلا دادمل ا لصلب مق ، قزايصلاب نرندا لايغشندا قلاوحام قيا ءارجلا يغيبي لا ، قواطلا يف ل طع تشوح

دق قيفنخلدا داوملا نوكس ، خلا ، عقوملا يف نيزختلاو نحشلا لحارم يف ، كلفذ عمو . عينصملا يف كلب صاخلا نرندا حلصلاب بت دول قروطيرلا قلاب قويرطب قيفنخلدا داوملا نم قبوطرلا بحس نامضل لنسلاب قروكدملا تاءارجلا ا علبنا ماملا نم . قبوطر تصتم قزارجلا ءجرلا نرندا ضرع ل لاخ نم تدح نأ نكمملا نم رمل ا اذف لاو ، نرندا فلن غنميو قوشندا للوي قوس ءارجلا ا اذو نرندا نكي مل اذ ا و ا و قرم لول نرندا لاعش دنع طقن يياصملا ءارجلا ا اذو علبنا بتي . اهنم مدختسي قرم لو ا يف عيرس لكشب . تقولا نم قلايوط قرتلا امدختم

ءدبل لبق

- 0. (زاغلا طخل يزاوم مامصلا) لايغشندا عضو يف زاغلاب دادمل ا نأ نم دكأت
- 5. دوجوم حنملا اذو . لايغشندا قيعضو يف (SV-2) لايغشندا زارط نم زاغلا يف مكحتلا مامص يلع دوجوملا حنملا نم دكأت . نرندا لنسأ
- 8. لايغشندا قيعضو يفو هليغشندا يلع قيصنلا مو هرابخا بت دق قيومنلا مامن نأ نم دكأت .

لوما مويلا

- 0. كلفذ قرعشي دق . مكحتلا ءحول يف دوجوملا فاقيل ا لايغشندا رز يلع طغضا . ليللا انا قزارجلاب ظافتحلا بابا بابا قزازاب مق . هني تشعبي يذلا نم ءاولا يذني يبح تنولا ضعي . قعاس قدملا قيعضو لول ا لبعش ل ا بهللا طبضي نأ يلع لغشي نرندا عد 5 .
- 8. اذو يلع هيوئيس (. بهللا عفترا رشوم سايوم يلع 5 ، تا صوب 0 بهل) 55% يل ا عشم ل ا بهللا قدايزب مق ، قعاس رورم دعب . تا عاس 4 قدمل عضولا
- 4. عضولا اذو يويئيس او ، (بهللا عفترا رشوم سايوم يلع) 51 8% يل ا بهللا دز ، 55% قيعضو يلع تا عاس 4 رورم دعب . بتي اهرمه 511 يل ا قزارجلا ءجرلا لصلب يبح و ا يرخا تا عاس 8 قدمل
- 5. ر ا اذو . امدختسلال ازهاج نرندا نوكي ، تي اهرمه ءجرلا 511 يل ا قزارجلا ءجرلا لصلب نأ درجم . 5. يلع عطل نرندا اناطت هاندا تاميلعلا

نرندا اناط

0. اناط ا لايغشندا رز قوسو ع خي قلعشلا و ملا زاغلا كلفذ يف ام ، زاغلا بابا بابا عض ظافتحلا ا عومج م

قزارجلاب ظافتحلال اناكفم يف ليللا انا قزارجلاب

ا اناكفم يف قيلوللا قزارجلاب ظافتحلا بابا بابو نرندا لايغشندا مق لا . نرندا لايغشندا قداع لبق قياقد 5 انا رظنا : **عظحلام** لمح و ا ادا يلع رشون نل تا قوشندا هذه . قداعلا ديربلاو نيشندا قلمع عم "قريغصلا" تا قوشندا ضعب تدحت قوس : **عظحلام** . مييئتلل نيتس دوو قكشرب لصلبنا ، كلفذ نم ريكأ و ا قصوب 3/0 م حجب تا قوشندا تاشن ام اذ . نرندا



بہللا بسانملا عانتراا دیوجن

قوشملا قرارحلا قجر د عم بہللا عانترا لک قفاوتی . ہین بوغرما بہللا عانترا یوتسم ددجی ماظن دجوی ، نرفلا نیعم نیوکن لکل رٹوی فوس نرفلا یف نامازنم لکشوب بشخلا قرح . لکل قولاعلا مذہ دیدجت لجا نم لمواعلا نم دیدعلا رابتعلا قجاح کانہ . قپضرال لک لفسرلاب عضولا ىلع

بہللا عانترا رشوم سائوم مادختسا

نیخستلا بہل (عضو ىلع) "5" ىلع قرارحلا یف مکتلا قریب رشوم طبضا ىلا لصن یتح بہللا عانترا رشوم سائوم یف قبولطملا قرارحلا

بہللا قیلعت (بہللا عانترا قصبوب) 3-8 "8" ىلع بہللا عانترا طبضا بہللا عانترا رشوم سائوم یف قجر د ىلا لوصولل . نیمازرف قجر د 011-571 قبولطملا قرارحلا ىلع بہللا عانترا طبضا "5" 0-5 (بہللا عانترا قصبوب رشوم سائوم یف . نیمازرف 431-451 قبولطملا قرارحلا قجر د ىلا لوصولل بہللا عانترا

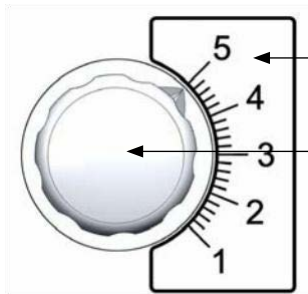
بہللا قیلعت عضو نم ىلع ، قصبوب 8 نم برقی ام ىلا قپورلاب بہللا عانترا ، نرفلا لخد ىلا جنملا/ازنبلا مپوت دعی : یهظلا بہل . نرفلا نم جتنملا/ازنبلا قلازا دعب بہللا قیلعت عضو ىلا قرارحلا قجر د یف مکتلا قریب دعأ

ناضرغ ہل یهظلا بہل

جنملا/ازنبلا عاق زبخ قعرس سفنہ جنملا/ازنبلا نم یولعلا عزجلا زبخ 0 . جنملا یهظلا للاح اہنہ ہنی ینلاو قپضرال ىلا قرارحلا قداغ یف قداغاسملا 5 .

اھنہ ہنہ ینلا نرفلا ىلع دمنہن قددحم بہل عاونلا قپسزلاب بہللا عانترا رشوم سائوم ىلع اہب ىصوملا طبضلا عضوا : قظحلام . فیظ وحن ىلع قپدرنلا جواتنلا فلتنخت اہر . قصاخ تافصاوملا اوفو

بہللا عانترا رشوم نپازج نم نوکم

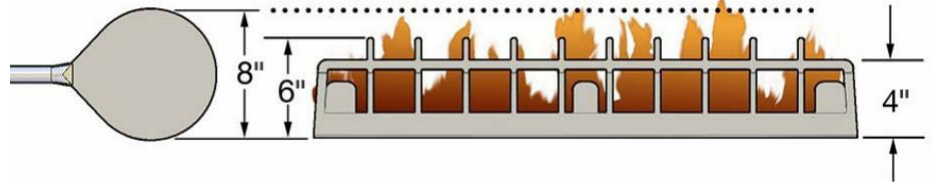


بہللا عانترا رشوم سائوم

بہللا عانترا یف مکتلا قریب

یئ مکتلاب قیلعتلا تاملعمل نم دیظم دراوملا زکرم قریب ىلا بہذا ، بہللا عانترا : تنرننلا ىلع انعموم یف

www.woodstone-corp.com



WoodStone

تأثيراتنا اطلاق زيود تاليفنا اوجيا زيوزي ايم تاليفنا اوجر جديلا زيوزي يه رجديلا جديلا
WS-MS-(4,5,6,7)-RFG-W
4002 رجديس يله هجوزنه جت
رقم الوثيقة: M0032.01

تاليفنون: 311 .833 .3018
تلغراف: 801. 051 .0000
نالفس: 801. 051 .0166

زر موقعنا woodstone-corp.com

نوتس دوو قس سوم
1801 w.bakerviewrd.
bellingham, wa 98226 usa
أو info@woodstone-corp.com



يرارحلا فيظننلا ططخم قمأا

قصاصلا (قبؤلا) فقوسلاو قؤلخادلا طئواوللا فيظننلا قجاللا نود لولحت قرارح تاجرد يف لمجم لكشب نوتس دوو نارنأ ليغثبت مئي ظحلالت امهر، تيمازهد 451 نم لؤأ نرفلا قئضرا قرارح قجرده يف دانعم لكشب نرفلا ليغثبت موقن تنك اذا، كلذ عمو. نرفلاب مظننم لكشب نرفلا فيظننلا قئلانلا تاءارجللا مدختسا، لاجلا وه اذه ناك اذا. نرفلا فقوس وأو قؤلخادلا طئواوللا يلع تانؤوكن. اهل ضرعتن يئلا تانؤوكنلا قئمك قطساوب يرارحلا فيظننلا راركن لدمم دئدح مئي فقوس.

يرارحلا فيظننلا

فئكئ نأ نكمللا نم، (تيمازهد 451 نم لؤأ) قئضننم قرارح قجرده يف زاغلا قطساوب لعئشمللا نوتس دوو نرف ليغثبت مت اذا. بهللا ردأ قطاسبب، نرفلا فقوسو نارده يلع مكارت يئلا محشلا قلازلل. نرفلا فقوسو نارده يلع ماعطلا نع مجازلا محشلا 011 يللا قئضرلا قرارح قجرده لصف امدهن. مكحتلا قحول يف قراهظلا قئضرلا قرارح قجرده بقار. ملا عضو يلعأ يللا شعئمللا. قعاس نم برؤن قئملا تيمازهد 011 نم برقلاب نرفلا قئضرا قرارح قجرده يلع ظافحللا فينط وحن يلع بهللا لئق، تيمازهد يداغلا ليغثبتلا يف رمس او يداغلا ليغثبتلا قرارح تاجرد يللا قءوعلاب نرفللا حمسا، قئظن نرفلا قئق ودهب نأ درجم.



قماهلا نام تارا بئعا

لدعم توافتي. قيرح بوشن رطخ لكشتو لقنلا بيپانأ يف مكارتت يتلا ىرخلا داوملا و توزويركلا ىلع بلصلا دوقولا مداع يوتحي بيپانلا قيقدلا و ططخمل او مظنملا و رمبسملا فيظنلا ادعي. قبوطرلا يوتحمو بشخلا عونو قارتحل زاغ قرارح عجردل اقفو مكارتلا ىندلا دحلا ىلا بيپانلا قيرح رطخ لئقنلا قئيرط لصفنا زاغلا

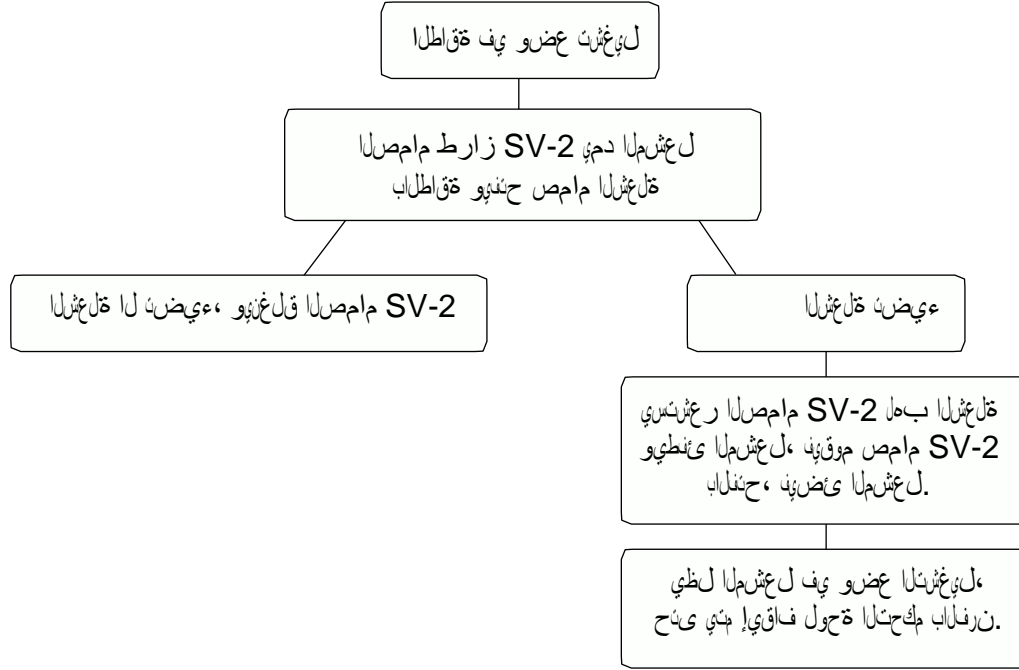
اهتلازا ىلا عجاجلاو – توزويركلا قدام

قدام نئوكتلا قدورطملا قبوطرلا عم دحنت يتلا، ىرخلا قئوضلا قرخبل او نرطقلا جازاب موقبي، ىنطب لكشيب بشخلا قرح بني امدنع بساور مكارتت، لكئل قچين. قرحلا قئيطب اران رحص، يتلا و ايسن قداربلا نرفلا بيپانأ يف توزويركلا تازاغ فتكك. توزويركلا اذه مدخت يتلا بيپانلا صحف يغبني. قزوخسلا كديش نارين توزويركلا قدام رحص، اواعشا دنع. زاغلا بيپانأ يف توزويركلا فيظنلا ططخمو توزويركلا قدام نوكت لدعم ديحنتل كلذو، لئغشلا نم نيرش لوأ للاخ ايرش نپرم لقلا ىلع نرفلا يوررضلا. بيپانلا يف قيرح بوشن رطخ لئقنلا اهتلازا يغبني، ماخسلا و توزويركلا قدام تمكارن اذا قئيرلا بلطت لا. ماخسلا و توزويركلا قدام قلازا نرلاب عصاخذل قئول و قئلخادلا

اؤف مداعلا فرص قموظنم فيظننو شينئ يغبني. فيظنلا او شينئلا نرفلا يه قدوجوملا مداعلاو زاغلا بيپانأ قموظنم بلطتت ماظن ياب قسلا لبقلا ىلع ايرش شينئلا او فيظنلا نوتس دوو قكرش ي صوت. قئلحما قئمسرلا نئواؤول او عنصملا تايصوتل بلصلا دوقولا تادعم مدخ قيوهت



لېغشټلا لېغشټ عباڼه
مكحتلا قحولا نم 4 عوڼلا RFG-(W) زارط نم نرنلا

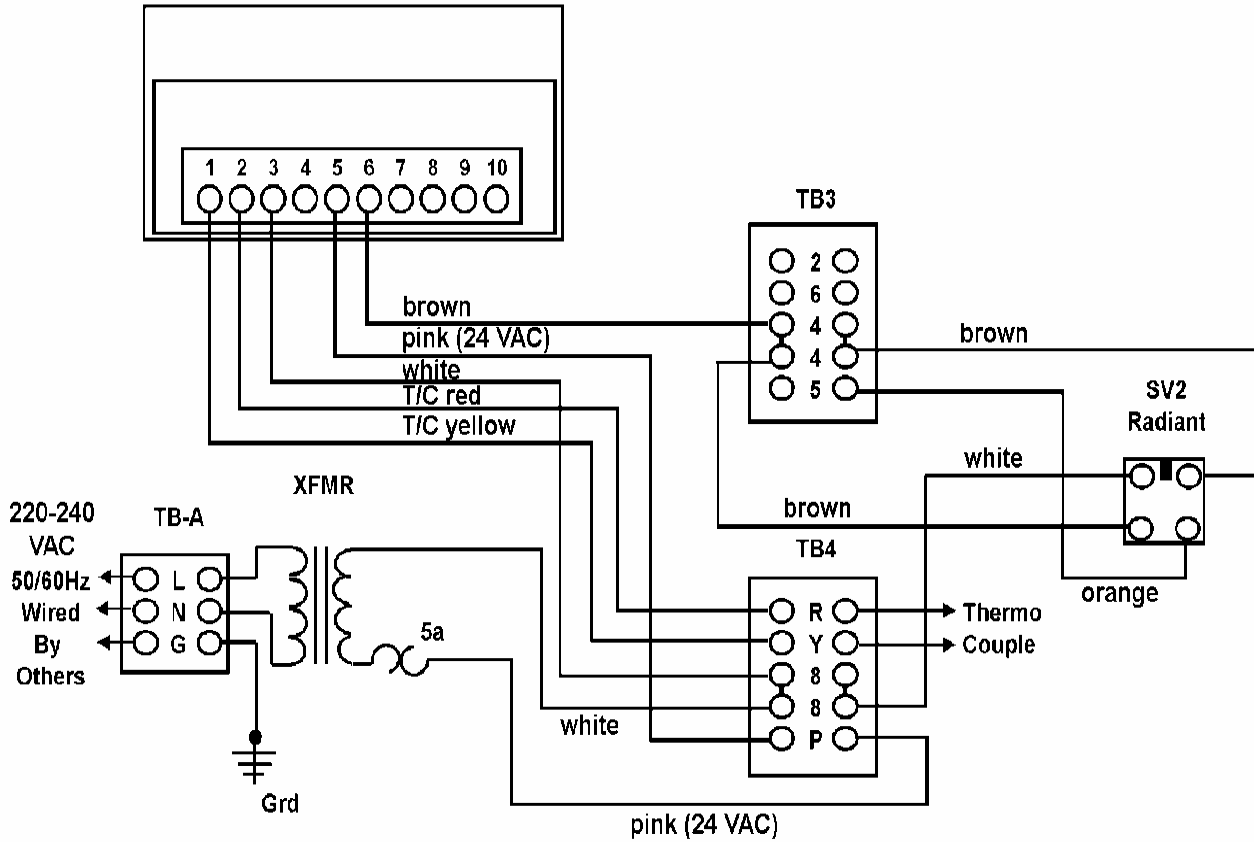




248 ددرتملا رايتملا تازارطلا

تملا ةحول نم 4 عونل

4 عونلا يبرهكلا مكحتملا ةرئاد ةحول



Wood Stone

تازار نظام، رافاع ل زود تاهن اوامبا رزوخ الم تليفن اجير جينجا ان يرح: يه رجهنجا جم اربدا
WS-MS-(4,5,6,7)-RFG-W
رقم الوثيقة: M0032.01
4002 رجهنيس يله دجهنيزه م

تليفون: 311 .833 .3018
تلاخ راف: 801. 051 .0000
تالكس: 801. 051 .0166

زر موقعنا woodstone-corp.com

نووتس دوو قس سوم
1801 w.bakerviewrd.
bellingham, wa 98226 usa
أو info@woodstone-corp.com